

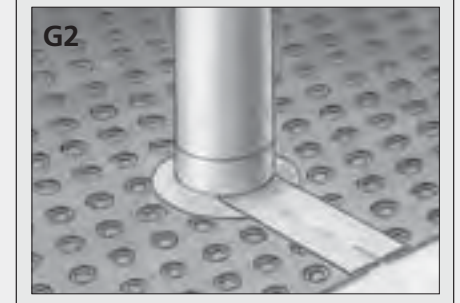
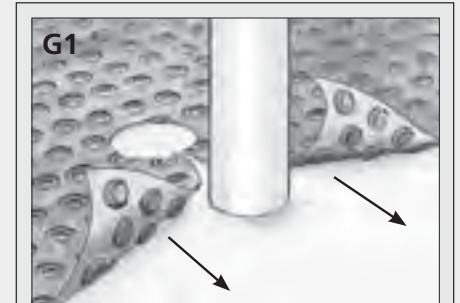
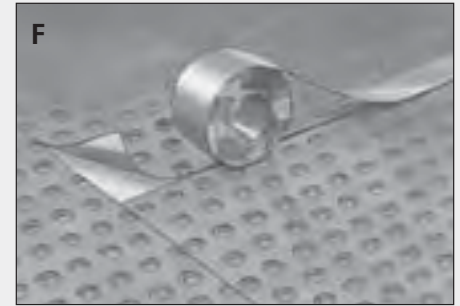
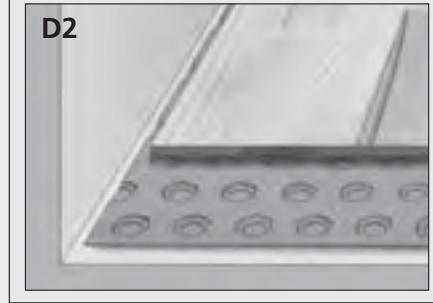
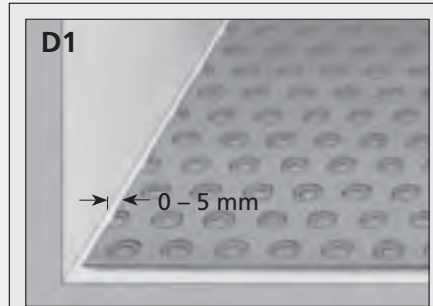
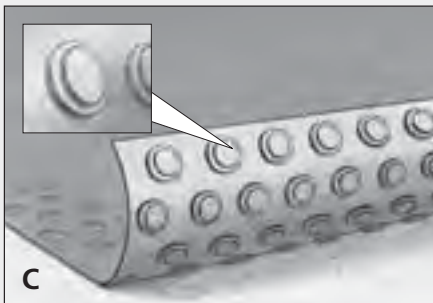
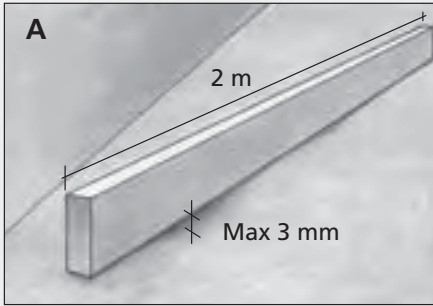
# Platon® Stop Original



- Ⓝ Leggeanvisning for flytende gulv
- Ⓢ Monteringsanvisning för flytande golv
- ⓓⓀ Læggeanvisning for flydende gulve
- ⓕⓂ Asennusohje uiville lattioille
- ⓖⓔ Installation instructions for floating floors
- ⓓ Verlegeanweisung für schwimmende Fußbodenbeläge
- ⓕ Pose de Platon Stop pour revêtements de sol
- ⓔⓃ ⓃⓁ Montagehandleiding voor zwevende vloerbedekkingen
- Ⓜ Istruzioni per l'installazione
- ⓔⓈ Instrucciones para la instalación de parquet flotante
- ⓔ Instruções de instalação
- ⓔⓁ Instrukcja montażu
- ⓐⓏ Montážni návod
- Ⓡⓞ Instrucțiuni de instalare
- Ⓜ Szerelési utasítás
- Ⓛⓞ Navodila za montačo za plavajoče pode

*Dry and healthy buildings*





**N** Anbefalte grense for fuktinnhold i betong, 95% RF. Skjøt Platon Stop ved bruk av Platon Stop Tape, levert med produktet, som har god klebe effekt og som tåler fukt. Ved større fuktbelastninger eller eventuelle andre problemer er Platon Gulv, med bygghøyde 6 mm, det riktige alternativet. Be om mer opplysninger.

SINTEF Byggforsk Teknisk Godkjenning nr. 2319.

**S** Rekommenderad gräns för fuktigheten i betongen är 95% RF. Platon Stop skarvas med Platon Stop Tape (följer med) som har god vidhäftning och tål fukt. Vid högre fuktbelastning och eventuellt andra problem är Platon Gulv, med bygghöjden 6 mm, det riktiga alternativet. Fråga Din bygghandel om mer information.

**DK** Anbefalet grænse for fugtindhold i betonen, 95% RF. Ved samlinger af Platon Stop bruges Platon Stop Tape, som leveres med Platon Stop. Platon Stop Tape har en god klæbe effekt og tåler fugt. Ved større fugtbelastninger eller eventuelle andre fugtproblemer er Platon Gulv, med 6 mm højde, et rigtig godt alternativ. Ved yderligere oplysninger kan den lokale forhandler kontaktes.

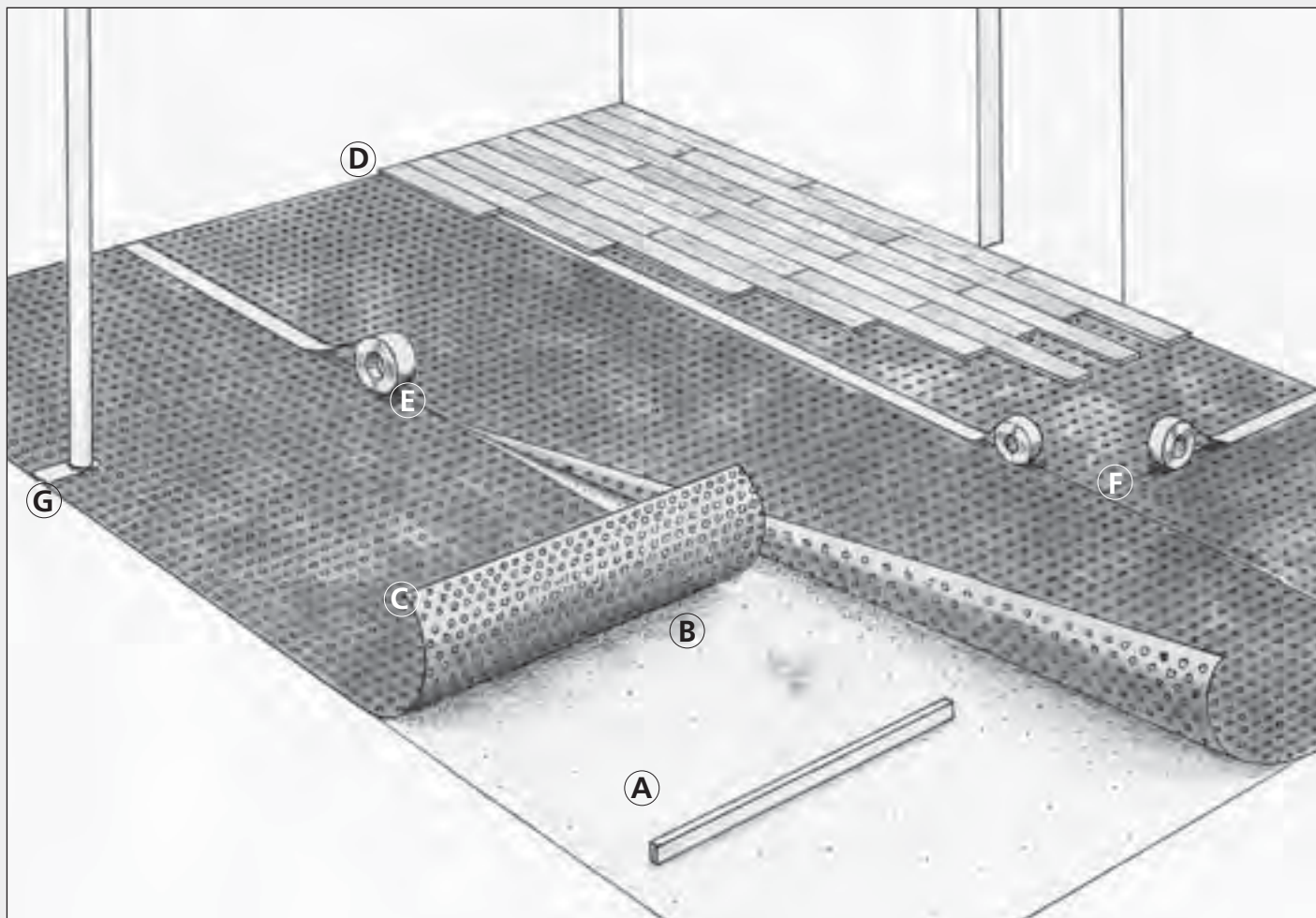
**FI** Platon Stop soveltuu asennettavaksi betonilattian suhteellisen kosteuden ollessa alle 95%. Platon Stop saumataan rullan mukana toimitettavassa kosteutta kestäväällä, hyvin kiinnittyvällä Platon teipillä.

Lattioihin, joihin kohdistuu suuria kosteusrasituksia suosittellemme System Platon lattiaa, jonka ilmapalstan korkeus on 6 mm.

Lisätietoja Isola-Platon oy:ltä.

**GB** Recommended limit for moisture content in concrete, 5% using CM method, or 95% RH using drilled hole method. Joint Platon Stop using Platon Tape, supplied with the product, which has good adhesion and withstands damp. For higher moisture content in the concrete, ask your distributor for more information.





**D** Richtwert für den Feuchtigkeitsanteil im Estrich: 5% (Anwendung des CM-Verfahrens) oder 95% RF in den Luftporen im Estrich. Platon Stop mit dem mitgelieferten Klebeband, welches gute Klebeeigenschaften besitzt und feuchtigkeitsabstoßend ist, zusammenkleben. Bei schwerwiegenden Feuchtigkeitsproblemen gibt es mehrere spezielle Platon Produkte. Fragen Sie bitte Ihren Fachhändler.

**F** Limite d'humidité recommandée contenue dans le béton, 5% selon la Méthode CM (Calcium Carbure Méthode), ou 95% selon la méthode 'du trou perforé'. Jointurer le Platon Stop à l'aide de la bande adhésive, compris dans l'emballage, qui a une bonne adhésion et résiste à l'humidité. Pour des taux d'humidité supérieurs, contacter votre distributeur pour plus d'information.

**BE NL** De na te streven waarde voor de vochtigheidsgraad van het beton bedraagt maximaal 5% (toepassing van de CM methode) of 95% RF in de luchtporiën van het beton. Platon Stop met de meegeleverde Platon Stop kleefband (of strip) samenkleven. Deze kleefband (of strip) beschikt over een goede hechtingsgraad en is vochtafstotend. Bij zware vochtproblemen of bij sterk verontreinigd beton heeft Platon specifieke producten op maat ter beschikking. Voor vragen kan u zich wenden bij uw Platon Stop vakhandelaar.

**I** Istruzioni per la messa in opera Consigliato per limitare il contenuto d'umidità nel calcestruzzo, 5% utilizzando il metodo CM, o 95% RH utilizzando il metodo del foro. Unire Platon Stop utilizzando il nastro Platon, il quale ha una buona adesione ed è isolante all'umidità. Quando l'umidità contenuta nel calcestruzzo è elevata, contattate il distributore per maggiori informazioni.

**ES** Límite recomendado de contenido de humedad en el hormigón, 5% utilizando el método CM o 95% de humedad relativa utilizando el método de perforación. Unir el Platon Stop utilizando la cinta Platon, que ya viene premontada en el producto, la cual tiene una buena adherencia y resistencia al vapor. Para un contenido alto de humedad en el hormigón, consultar a su distribuidor para más información.

**P** O limite recomendado para o teor de humidade dos pavimentos de betão é de 5% utilizando o método CM, ou 95% de RH -humidade relativa- utilizando o método "drilled hole". Unir o Platon Stop utilizando a cinta autoadesiva Platon Tape a qual apresenta uma excelente adesividade e elevada resistência ao vapor de água. Para teores de humidade superiores aos referidos neste folheto técnico, favor consultar o seu distribuidor.



# Platon · Stop Original



**PL** Zalecana maksymalna wilgotnoŃc betonu – 5% wg metody CM lub 95% RH wg metody wiercenia w betonie. Do poŃtãzeŃ Platon Stop naleŃy uŃywaŃ TaŃmy Klejãcej Platon, ktãra posiada dobrã przyczepnoŃc i jest odporna na dziaŃanie wilgoci. Przy wiŃkszej wilgotnoŃc podŃtoãa naleŃy skontaktowaŃ siŃ z lokalnym dystrybutorem.

**CZ** DoporuŃená hodnota pro obsah vlhkosti v betonu je 5% pŃi pouŃití CM metody, nebo 95% RV pŃi vyvrtání otvorů pro mŃení.

Platon Stop se spojuje lepící páskou Platon, která má velmi dobrou pŃilnavost a je odolná proti vlhkosti. PŃi vŃtřím obsahu vlhkosti v betonu, se obraťte na VaŃeho prodejce pro více informací.

**RO** Continutul de umiditate recomandat in beton este de, 5 % masurat prin metoda CM respective 95 % RH masurat prin metoda cu gaura. Imbinarea placilor Platon Stop se va realiza prin benzi Platon , care asigura o aderenta buna si rezista la umezeala. In cazul unui continut de umiditate mai ridicat in beton, cereti informatii suplimentare de la distribuitorul Dvs.

**H** Ajánlott a beton fogadãszerkezet 5% nedvességtartalmáig alkalmazzuk a CM eljárást, vagy 95%-os RH páratartalom esetén alkalmazva a fűrt lyukas módszeret.

A Platon Stop lemezek csatlakoztatására platon szalagot használjunk, melynek kiváló tapadóképessége van és jól ellenáll a nedvességnek.

A fogadãszerkezet magasabb nedvességtartalma esetén kérjen további információkat termékforgalmazójától.

**SLO** Priporo Ńeni gornji limit stopnje vlage betona: 5% pri uporabi CM metode merjenja ali 95% RV (relativna vlaga) pri metodi z vrtanjem lukenj. Spoje Platon Stop folije prelepite z lepilnim trakom Platon Tape (dobavljen skupaj s Platon Stop folijo), ki ima dober oprijem in je odporen proti vlagi. Pri veŃji stopnji vlage v betonu so na razpolago Ńe drugi Platon proizvodi. PodrobnejŃe informacije dobite pri vaŃem prodajacu.



ISO 9001



Manufactured by Isola as, Platon Factory, N-3678 Notodden

5:220 Feb. 09, Repl. Jan. 08



Dry and healthy buildings



Myynti:  
Nordic Waterproofing Oy  
Puhelin 010 851 1800  
info@kerabit.fi  
www.kerabit.fi