

## Kerabit K Easy -asennusohje

Kerabit K Easy bitumipaanu voidaan asentaa 1:5 (12°) tai sitä jyrkemmälle katolle. Helpoimmin työ käy poutasäällä, kun lämpötila on yli +10 °C ja tarvikkeet ovat huoneenlämpöisiä. Alustan tulee olla kiinteä ja tasainen. Alustan paksuus riippuu kattotuolijaosta. Vanha kate ei korvaa aluskermiä. Vanha kate voidaan jättää, mutta sen tulee olla sileä. Valmistelevat työt vanhalle bitumipaanutkatolle (ks. kohta 10). Sekoittamalla vähintään viiden paketin paanut keskenään, tulee katosta heti mahdollisimman tasasävyinen. Paanujen mahdolliset sävyerot tasoittuvat vuoden kuluessa auringon ultraviolettisäteilyn vaikutuksesta. Bitumipaanut on varastoitava suojassa sateelta ja auringonpaisteelta.

Naulojen tulee ylettyä aluslaudoituksen läpi. Valitse naulojen pituus alusrakenteen paksuuden mukaan.

1. Varmista ennen asennusta, että alustan tuuletus toimii ja on riittävä. Kerabit Harjaventtiili tehostaa tuuletusta huomattavasti.

2. Aloita kattamistyö kiinnittämällä Kerabit -aluskermi. Parhaaseen lopputulokseen pääset, kun asennat sen suoraan puualustan päälle. Voit kiinnittää aluskemin myös vanhan huopa- tai bitumipaanutkaton päälle. Aloita asennus alaräystäältä.

Asenna aluskermi alaräystään suuntaisesti siten, että se ulottuu 15 mm aluslaudoituksen alareunan alapuolelle (kuva 3 b). Kiinnitä aluskermi yläreunastaan huopanauloilla siksak-naulauksella 150 – 200 mm välein. Limitä seuraava kermi 100 mm edellisen kermin päälle ja naulaa se vastaavasti yläreunastaan kiinni alustaan. Poista tarrareunan suojamuovit ja kiinnitä reunat toisiinsa. Tiivistä limitykset Kerabit tiivistysliimalla, jos käytät tarrareunatonta aluskermiä. Limitä aluskermi jatkossaumojen kohdalta 150 mm, naulaa alimmainen kermi siksak-naulauksella ja kiinnitä kermit toisiinsa tiivistysliimalla.

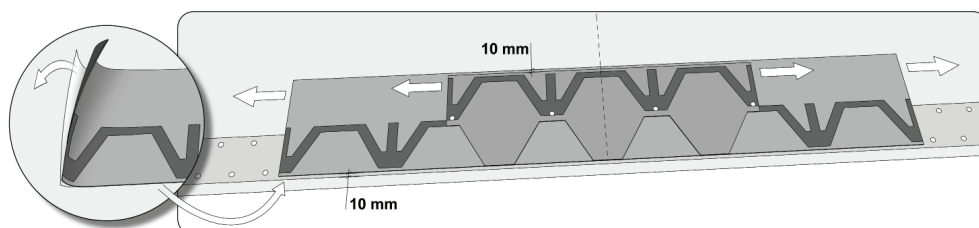
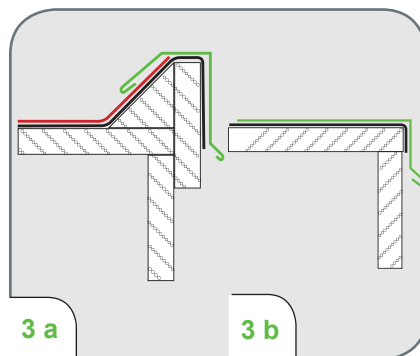
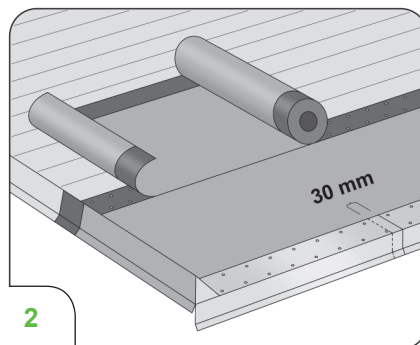
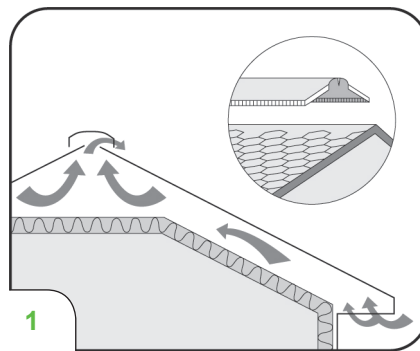
Aluskерmin voi asentaa myös pystysuuntaan, mikä on suositeltava asennussuunta hyvin jyrkillä katoilla

3. Asenna alaräystäälle räystäspellit. Kiinnitä ne siksaknaulauksella 100 mm välein. Limitä peltien jatkoskohdat noin 30 mm. Leikkaa peltisaksilla noin 15 mm kulmapala pois tippanokan alakulman sisään menevästä osasta limityksen helpottamiseksi.

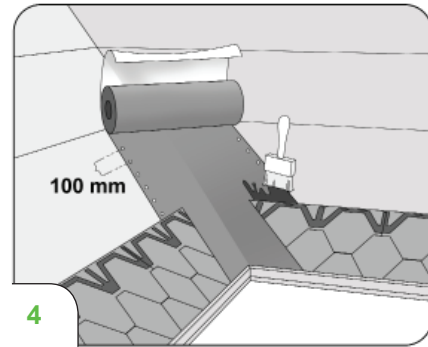
Mikäli teet päätyräystään kuvan 3 b mukaisesti, kiinnitä räystäspellit alaräystään peltien tavoin.

Asenna seuraavaksi alaräystään räystäspeltien päälle liimautuvat Kerabit K Easy -räystäslaatat 10 mm räystäspeltien reunasta. Aloita asentamalla räystäslaatan pääty linjaan alaräystään keskikohdan kanssa. Poista alapinnan suojamuovi ja paina laatta kiinni. Asenna räystäslaatat puskuun ja naulaa ne yläreunasta 200 mm välein.

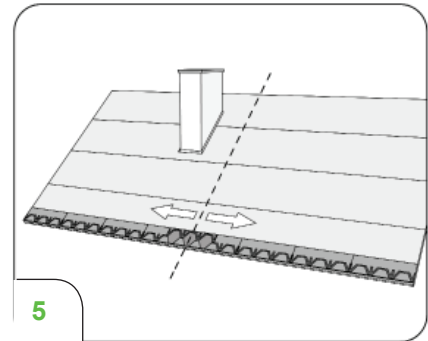
Mikäli teet päätyräystään kuvan 3 a mukaisesti, kiinnitä ensin päätyräystään suuntainen vinohalkaistu 50 x 50 mm kolmiorima ja päätylauta alustaan. Asenna aluskermi, taita päätylaudat yli ja naulaa laudan ulkoreunaan (kuva 3 a).



4. Sisätaite: Kiinnitä sisätaitteen pohjalle taitteen suuntainen aluskermi naulaamalla se reunoistaan 100 mm välein. Limitä lappeilta tulevat aluskermi sen päälle ja liimaa tiivistysliimalla 150 mm. Kiinnitä sisätaitteeseen bitumipaanan värinen liimautuva Kerabit Jiirikermi naulaamalla se reunoistaan 100 mm välein. Limitä paanut jiirikermin päälle vähintään 150 mm. Jätä sisätaitteen pohjalle vähintään 150 mm:n levyinen paanuton alue. Katkaise paanujen päät linjalaudan avulla sisätaitteen suuntaisesti ja kiinnitä huolellisesti tiivistysliimalla 150 mm:n leveydeltä. Naulaus jiirikermin päälle ei ole suositeltavaa.



5. Aloita bitumipaanujen kiinnittäminen alaräystään keskikohdalta, laita paanun keskimmäinen kieleke linjaan alaräystään keskiliinjan kanssa. Kohdista paanun kärjet räystäslaatan alareunan kanssa, paina paanu kiinni ja naulaa neljällä huopanaulalla noin 20 mm lovien yläpuolelta, ei paanujen yläreunasta. Räystäslaatan saumat jäävät paanukielekkeiden alle.



Varmista bitumipaanujen kielekkeiden liimautuminen. Lämmitä tarvittaessa varovasti liimapintaa kuumailemapuhaltimella.

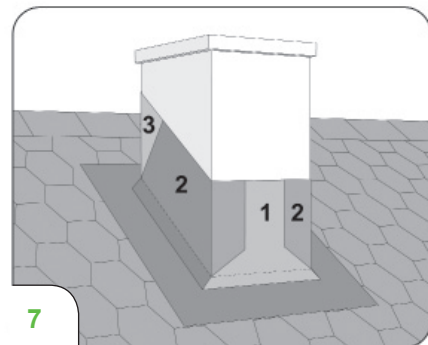
Naulattuasi ensimmäisen bitumipaanurivin, kohdista seuraavan rivin kielekkeet edellisen rivin lovien kohdalle, näin ne peittävät samalla edellisten paanujen naulat.

6. Varmista paanujen suoruus lappeen mittaisella linjalaudalla tai -langalla. Seuraa asennuksen edetessä myös kuvion symmetrisyyttä.

Kiinnitä paanut päätyräystäällä siten, että ne ulottuvat räystäään ulkolinjaan (kolmioriman yläreunaan) asti. Liimaa paanujen päät tiivistysliimalla kolmiorimaa vasten. Naulaa päät kolmioriman kylkeen noin 30 mm riman yläreunasta. Asenna päälle räystäspellit (kuva 3 a). Mikäli teet päätyräystäät kuvan 3b mukaisesti, leikkaa paanut päätyräystään reunan tasoon ja kiinnitä niiden päät tiivistysliimalla 100 mm leveydeltä räystäspelttiin.

7. Asenna piipun tai muun suuremman läpiviennin juureen kolmiorimat kulmien pyöristämiseksi ennen aluskermiä asentamista. Nosta aluskermi 200 mm läpiviennin sivuja vasten ja liimaa ylösnosto kiinni. Asenna paanut läpiviennin alapuolella ja sivuilla kolmioriman yläreunaan.

7. a Leikkaa läpiviennin juureen palat Kerabit Jiirikermi tai Kerabit 10+ (ks. kuva 7 a), jotka nostat 300 mm läpiviennin sivuja vasten. Limitä palat läpiviennin alapuolella ja sivuilla paanujen päälle ja läpiviennin yläpuolella paanujen alle vähintään 150 mm. Liimaa palat kauttaaltaan aluskermiin ja paanuihin. Varmista ylösnoston kiinnitys esim. naulaamalla. Varmista läpiviennin yläpuolisten paanujen kiinnitys tiivistysliimalla. Viimeistele läpivienti pellityksellä, näin estät veden pääsyn kermin ja läpiviennin väliin.



7. b Hirsirakennuksien piipun tiivistäminen: Tee piipun ympärille vanerikaulus, joka on piipun yläpuolelta vähintään 50 mm ja muilta sivuilta vähintään 10 mm irti piipusta. Kiinnitä kaulus kolmiorimojen avulla alustaan. Tee ylösnostot ja kiinnitä ne kaulukseen. Pellitä vesikaton yläpuolelle jäävä savupiipun osa ja suojaa piipun yläpää esim. tiiviillä ulospäin viettävällä teräsbetonilaatalla ja/tai pellityksellä.

8. Pyöreät läpiviennit on helpoin tiivistää läpiviennin muotoisilla valmistieivisteillä. Tee aluskermiin läpiviennin mentävä reikä, tiivistä kermi tiivistysliimalla alustaan. Asenna läpivienti, tiivistä laipan reunat liimalla ja naulaa laipasta aluskermiin. Asenna läpiviennin ympärille erillinen, 200 mm halkaisijaltaan laippaa suurempi aluskermipala. Leikkaa aluskermipalaan läpivientitiivisteen alaosan kokoinen reikä ja aseta kermipala laipan päälle. Liimaa kermipala aluskermiin ja tiivistä palan ja läpiviennin liitoskohta tiivistysliimalla. Liimaa läpiviennin ympärillä paanujen päät kermipalaan 150 mm. Tiivistä läpivientin ja paanujen liitos tiivistysliimalla.

9. Tee harja Kerabit Easy -räystäös-/harjalaatoista. Ylimmäisen paanurivin naulojen tulee jäädä harjalaattojen alle. Poista muovikalvo, taivuta ja paina harjalaatta paikoilleen ja naulaa neljällä naulalla. Limitä seuraava harjalaatta edellisen päälle siten, että naulaukset ja liimakuvio jäävät seuraavan harjalaatan alle. Kiinnitä viimeinen harjalaatta tiivistysliimalla, älä naulaa. Harja voidaan tehdä myös harjaventtiileillä, jolloin katon tuuletus tehostuu.

10. Valmistelevat työt vanhalle bitumipaanukatolle: Aseta paanun kielekkeet alimman paanurivin koloihin kuvan osoittamalla tavalla. Liimaa kielekkeet tiukasti alustaan. Leikkaa mattoveitsellä ylimääräinen osa pois räystäään alareunaa myöten. Aloita paanukaton asennus asennusohjeiden mukaisesti kohdasta 2.

## Katon hoito-ohjeet

Tarkista katto säännöllisesti. Poista roskat katolta ja sadevesikouruista. Katon puhdistukseen voi tarvittaessa käyttää esimerkiksi Kerabit Bio Plus -sammaleenpoistoainetta. Tiivistä läpivientikohdat ja mahdolliset vauriot tarvittaessa heti. Jos luot katolta lunta, poista se kerroksittain ja jätä noin 100 mm lumikerros poistamatta.

